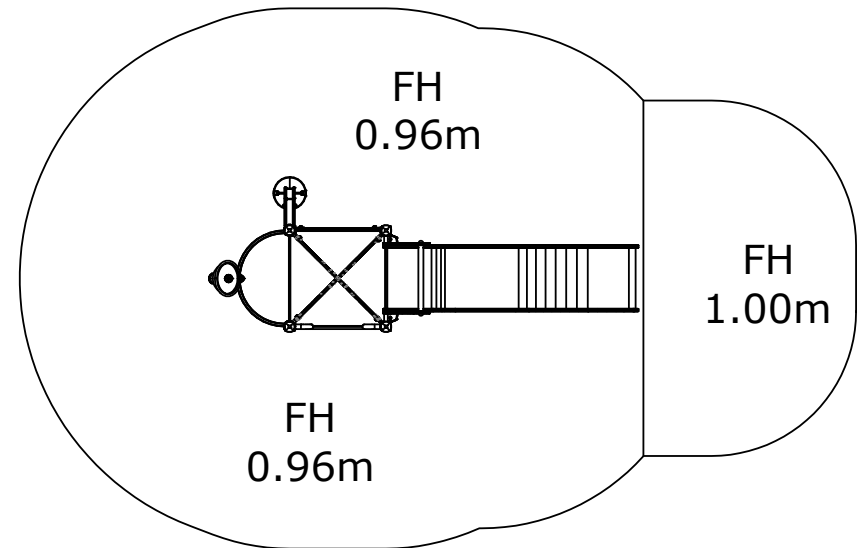
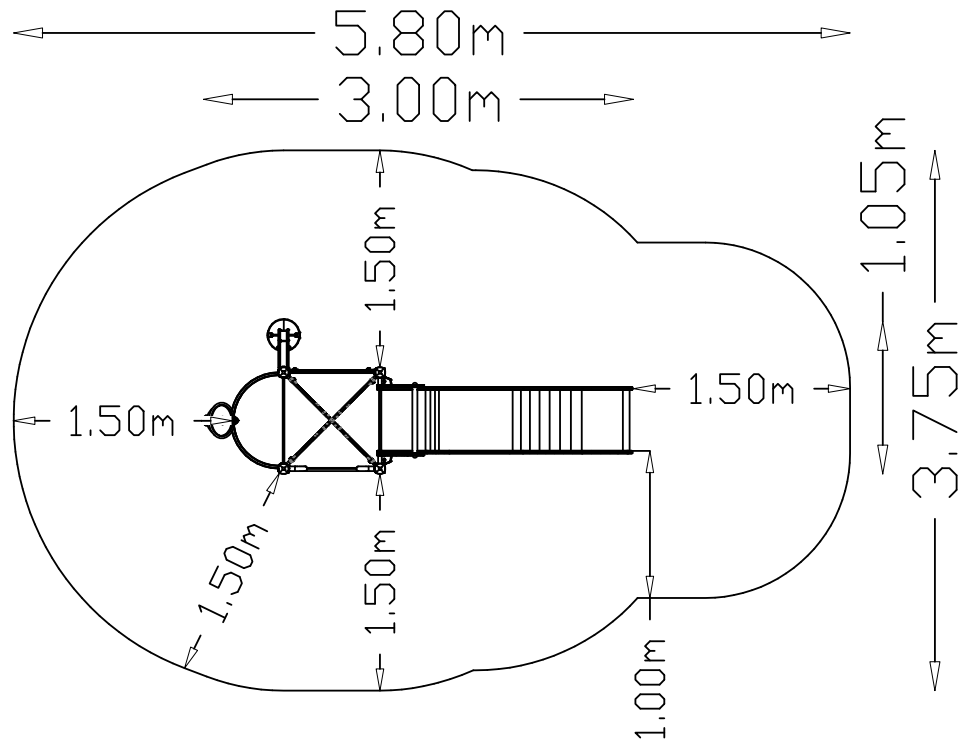
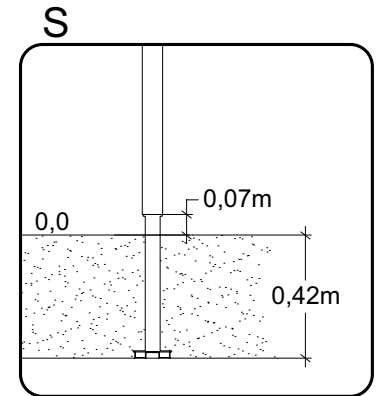
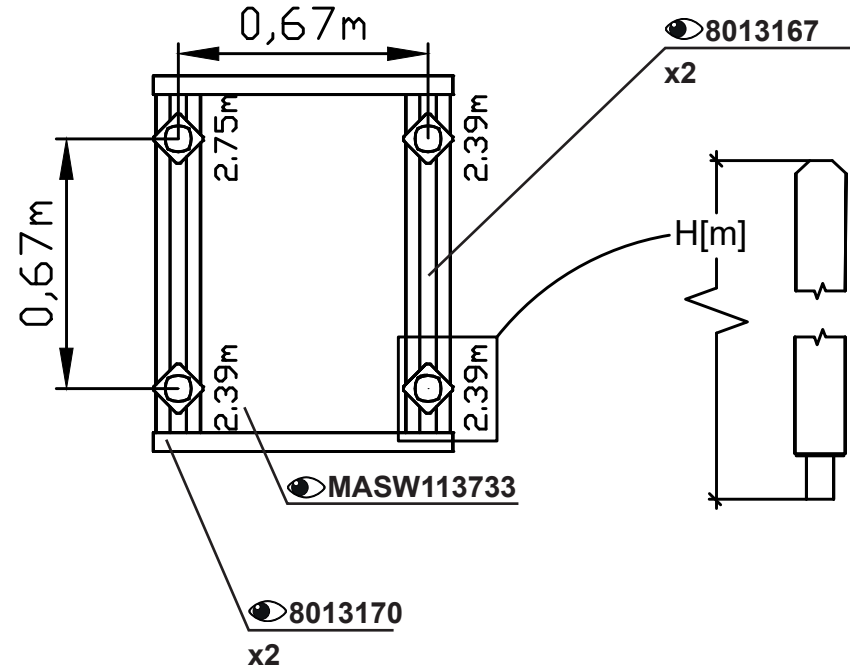
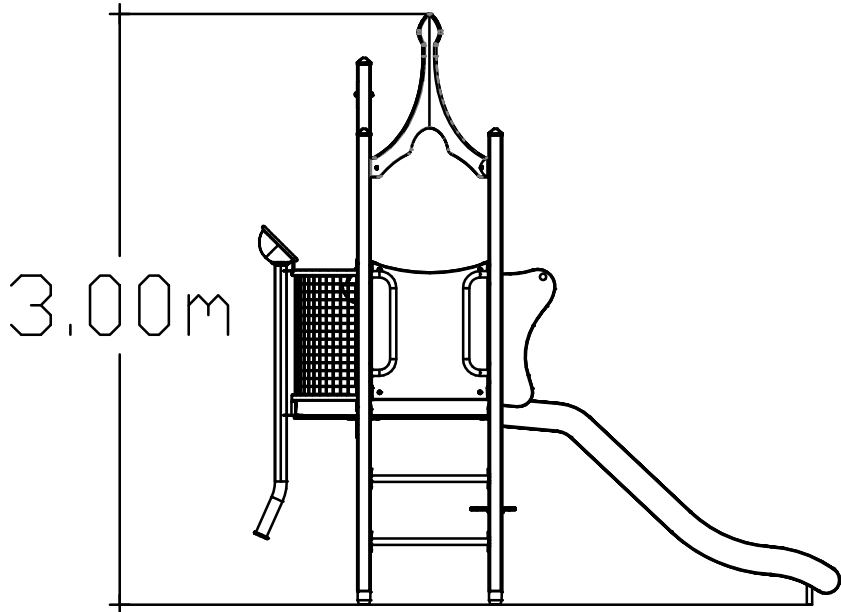
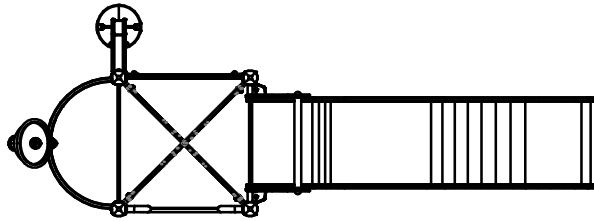
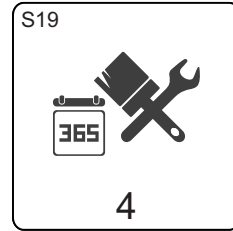
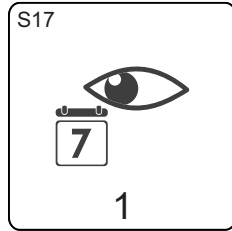
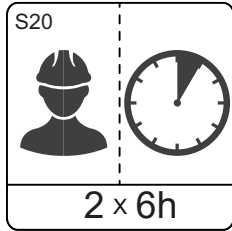
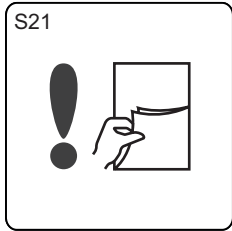


EN1176

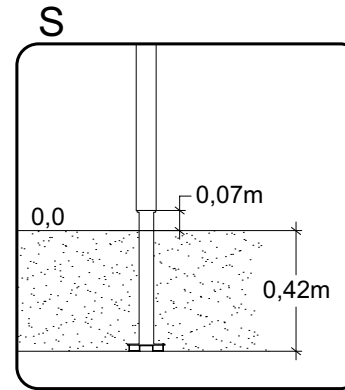




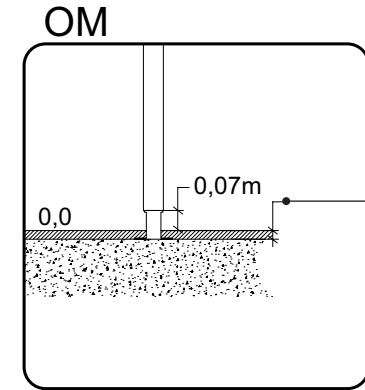


MASW113733

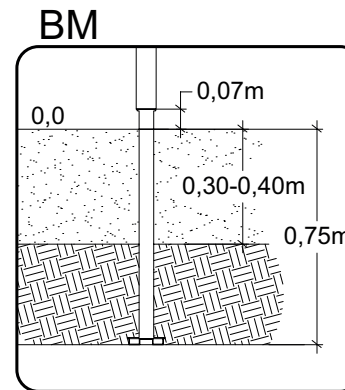
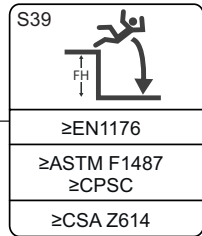
260329
6099
6342
6816
638113
655410
695105
62099113
6211 01
6213 01
MA6101
MASW113733
MASW118240
OM6342



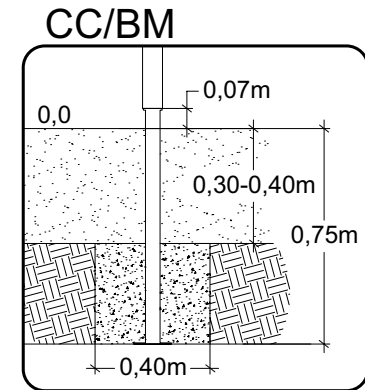
S
Sunken Foundation
 8046433
 8046460
 8046461



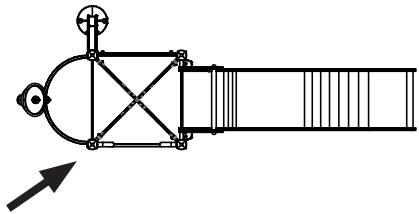
OM
Above Ground
 8046462
 8046464
 8046465



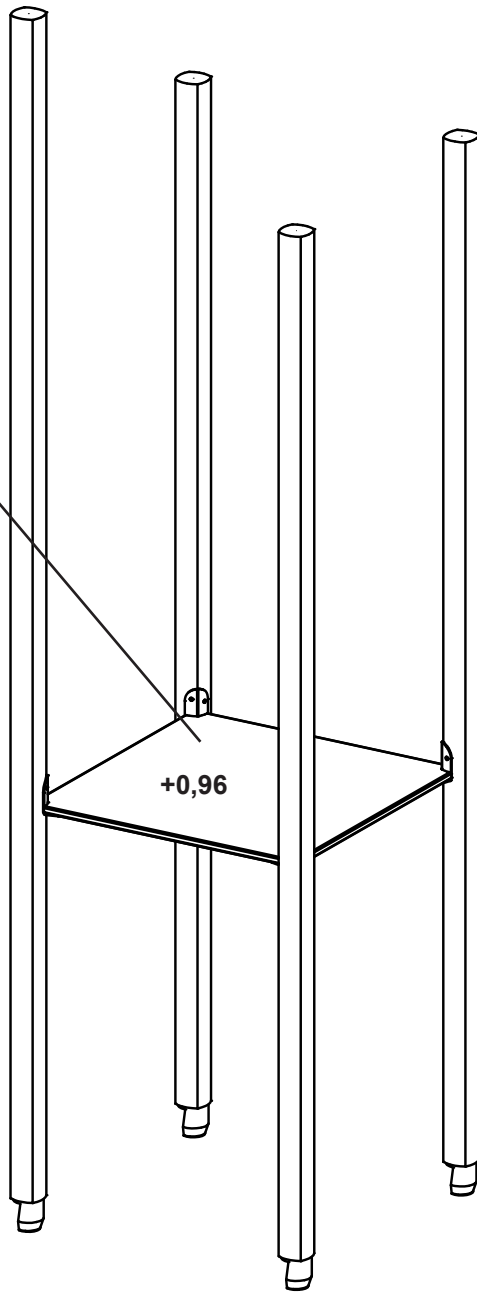
BM
Loosefill

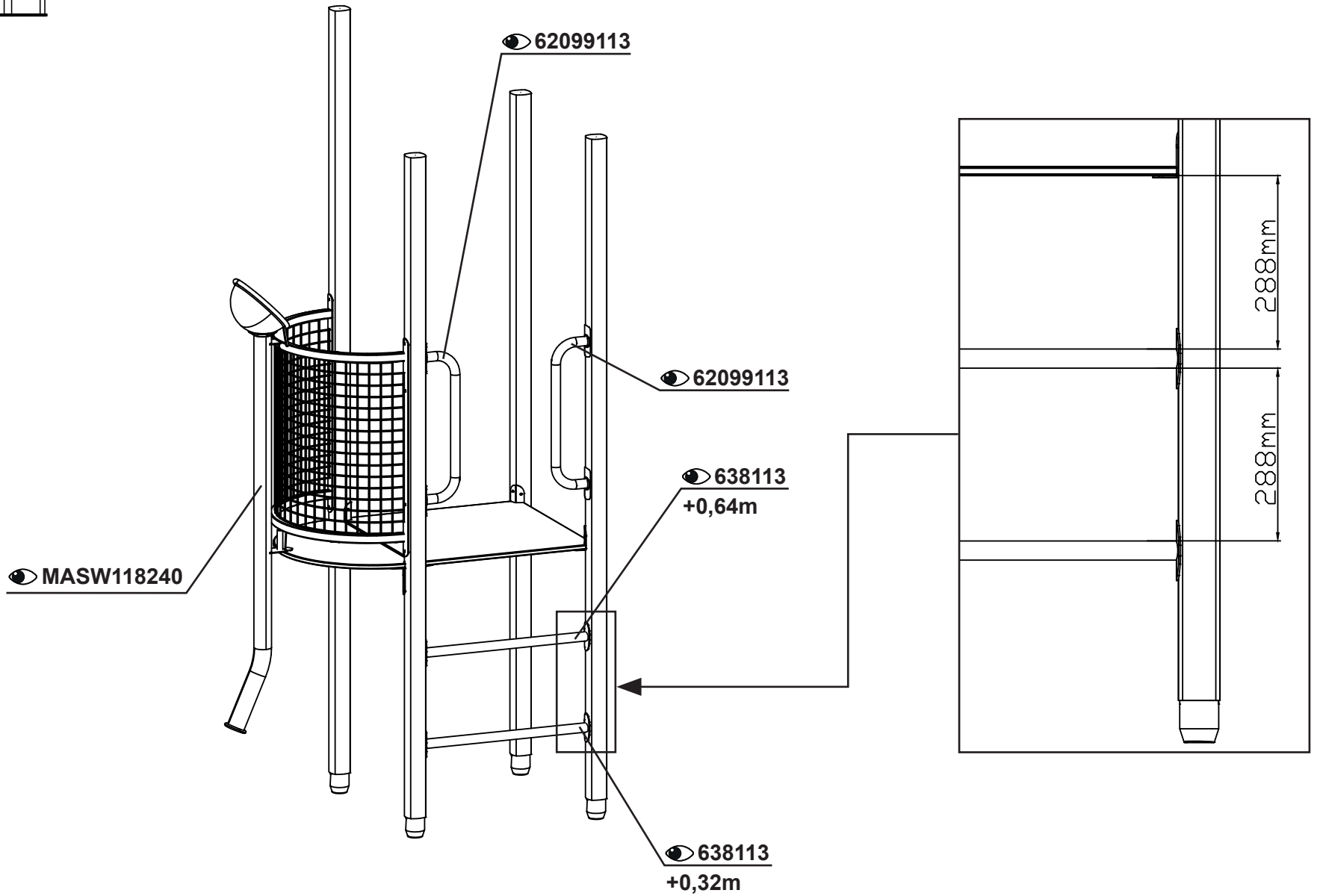
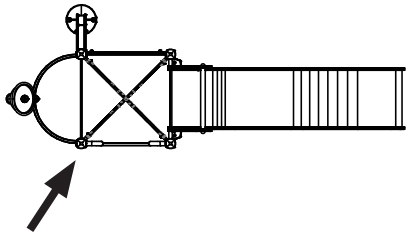


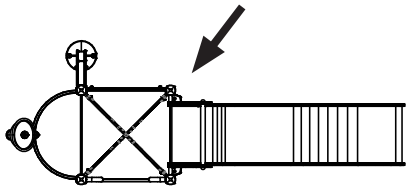
CC/BM
Cast Loosefill



MA6101
0,67 x 0,67m







6213 01
PD

6211 01
PA

